

ROTHENBERGER

ROWELD® P160 SANILINE

SERVICE



www.rothenberger.com

5.4000

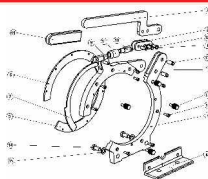
5.4001

5.4004

5.4005Z

5.4005

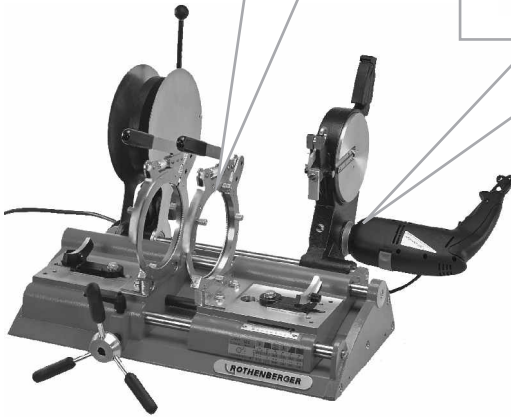
5.4006



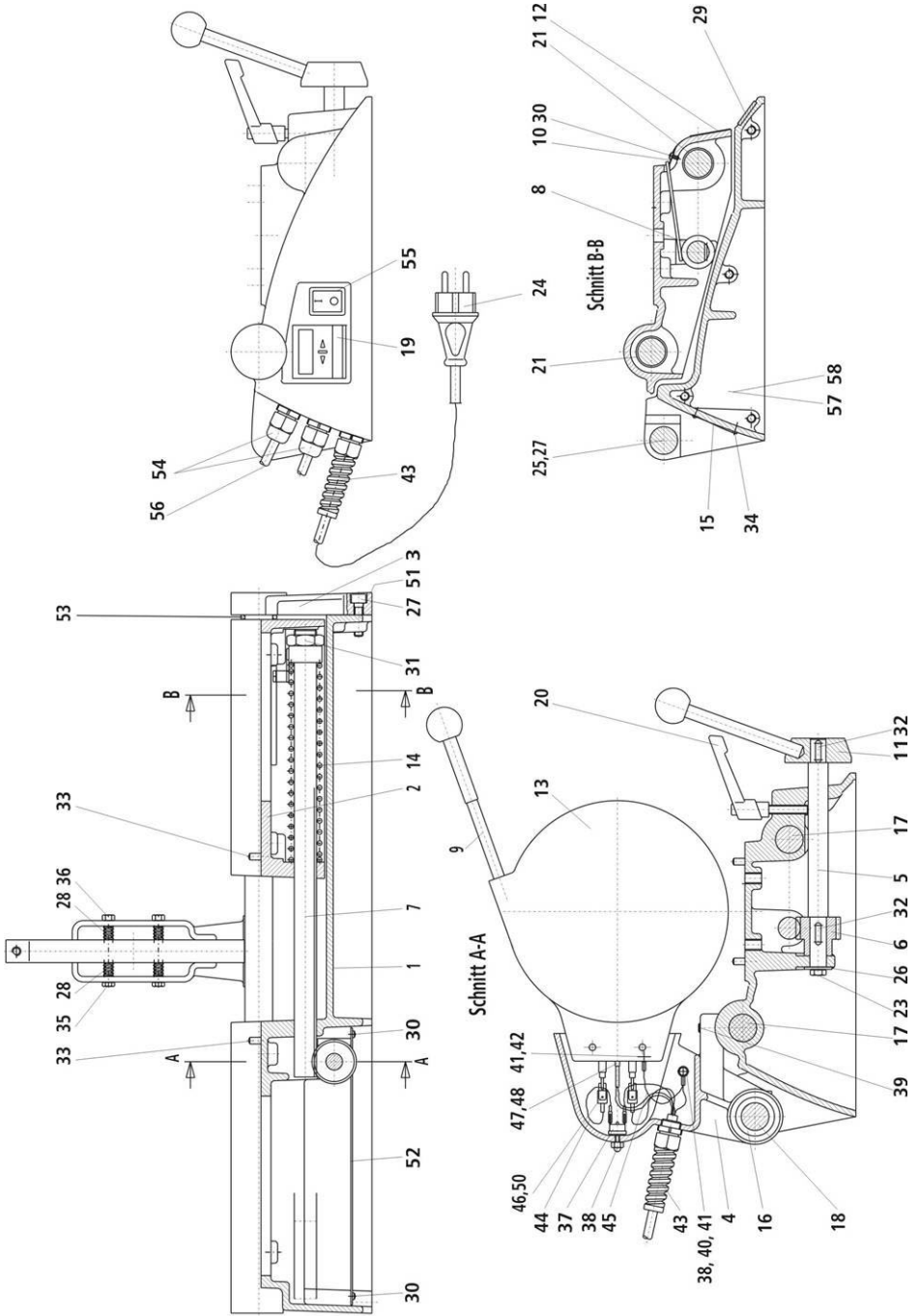
Grundspannbackensatz /
main clamp set



Fräseinrichtung /
trimmer unit

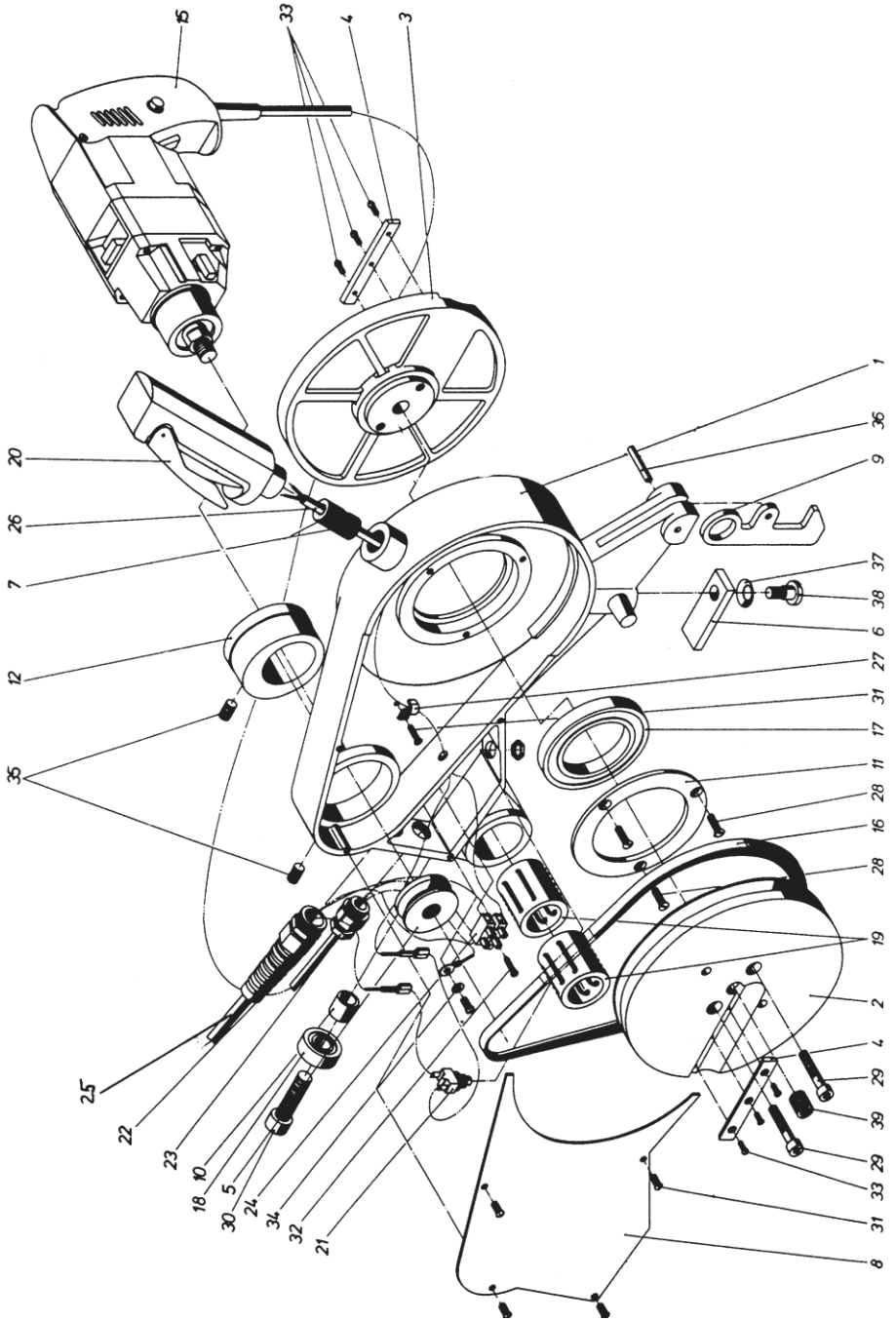


Grundmaschine /
basic machine



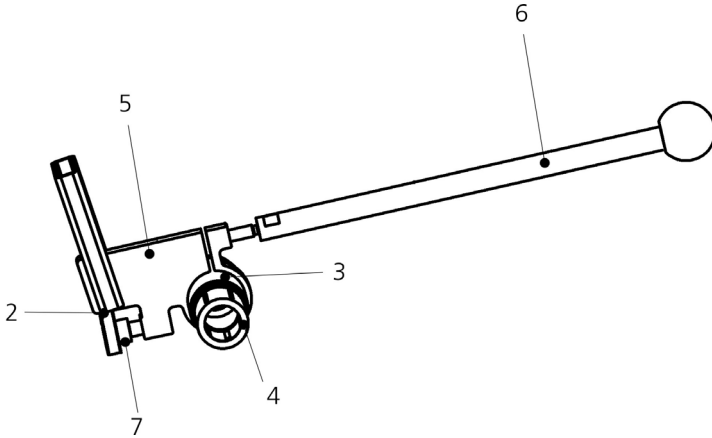
Pos.	Bezeichnung /	Description	Nr. /No.
1	Maschinenbett	Machine housing	L9.0080
2	Beweglicher Tisch	Movable table	L9.0081
3	Seitenkonsole	Side console	L9.0052
4	Heizelementhalter	Heating element bracket	L9.0053
5	Antriebswelle	Drive shaft	L9.0054
6	Stirnzahnrad	Front gear wheel	L9.0055
7	Rund Zahnstange D=20	Round gear rack D=20	L9.0056
8	Kraftanzeiger Vk.320x30	Force indicator Vk.320x30	L9.0057
9	Hebel für Heizelement	Lever for heating element	L9.0058
10	Kraftanzeigeskala	Force indicator scale	L9.0059
11	Handrad	Handwheel	L9.0060
12	Drucktabelle 132x37	Pressure table 132x37	L9.0061
13	Heizplatte 800 Watt 230V	Heating plate 800 Watt 230V	L9.0069
13	Heizplatte 800 Watt 110V	Heating plate 800 Watt 110V	L9.0190
14	Druckfeder Federstahl	Pressure spring, spring steel	L9.0062
15	Typenschild 70x45	Type plate 70x45	L9.0077
16	Linearkugellager	Linear ball bearing	L9.0108
17	Welle 25h6 x420 Lang	Shaft 25h6 x420 long	L9.0064
18	Welle 25h6 x500 Lang	Shaft 25h6 x500 long	L9.0065
19	Temperaturregler 110-240V	Temperature regulator 110-240V	L9.1930
20	Klemmhebel	Clamping lever	L9.0067
21	Gleitbuchse	Sliding bushing	L9.0068
23	Sechskantschraube	Hexagonal screw	L8.1039
24	Netzkabel Europa	Flex Europe	H9.8313
25	Federring A8	Spring ring A8	L8.2207
26	U-Scheibe B8,4 DIN 9021	Plain washer B8,4 DIN 9021	H9.8260
27	Zylinderschraube DIN912 M8x30	Cylinder screw DIN912 M8x30	H8.8400
28	Druckfeder D=9	Pressure spring D=9	L9.0070
29	Firmenschild	Company nameplate	L9.0076
30	Blechschrabe 2,9x6,5	Sheet metal screw 2.9x6.5	L8.2428
31	Sechskantmutter	Hexagonal nut	L8.4048
32	Passfeder	Fitting key	L8.4900
33	Steckerbistift (nur bis BJ 02/05)	Half length reverse grooved pin (only till 02/05)	L8.3951
34	Gesipa-Blindnieten Alu	Gesipa blind rivets aluminium	35.8018
35	Schraube DIN931 M6x60 vz.	Screw DIN931 M6x60 galv.	L8.4212
36	Sechskantmutter M6	Hexagonal nut M6	H8.8501
37	Temperaturbegrenzer	Temperature limiter	L9.0182
38	Sechskant-Hutmutter	Hexagonal cap nut	L8.1157
39	Gewindestift	Threaded pin	L8.4213
40	Schraube DIN933 M 4x10 Vz.	Screw DIN933 M 4x10 galv.	H8.8463
41	Zahnscheibe DIN6797 A 4,3 Vz.	Lock washer DIN6797 A 4,3 galv.	L8.2123
42	Zylinderschraube DIN84 M4 X 6	Cylinder screw DIN84 M4 X 6	L8.2116
43	Knickschutztülle mit Zugentlastung PG11	Tension relief with strain relief PG11	L8.2182
44	Teflon-Leitung 1.50mmx100mm	Teflon line 1.50mmx100mm	L8.2108
45	Teflon-Leitung 1.50mmx150mm	Teflon line 1.50mmx150mm	L8.2110
46	Silikon-Glaseidenschlauch 6mm	Silicone glass silk hose 6mm	L9.0072
47	Widerstandsthermometer Pt100	Resistance thermometer Pt100	L9.0245
50	Silikon-Glaseidenschlauch 8mm	Silicone glass silk hose 8mm	H8.8943
51	Spannstift	Spring pin	L8.1542
52	Abdeckblech	Cover plate	L1.0052
53	O-RING 24x4	O-RING 24x4	H9.6548
54	Kabelverschraubung	Screwed cable gland	L8.8019
55	Schalter Grün	Switch green	L8.2091
56	Heizelement-Zuleitung	Heating element supply line	L9.0218
57	Lüsterklemme	Luster terminal	L8.7015
58	Isolierpapier	Insulating paper	L8.3577P

Fräseinrichtung / trimmer unit



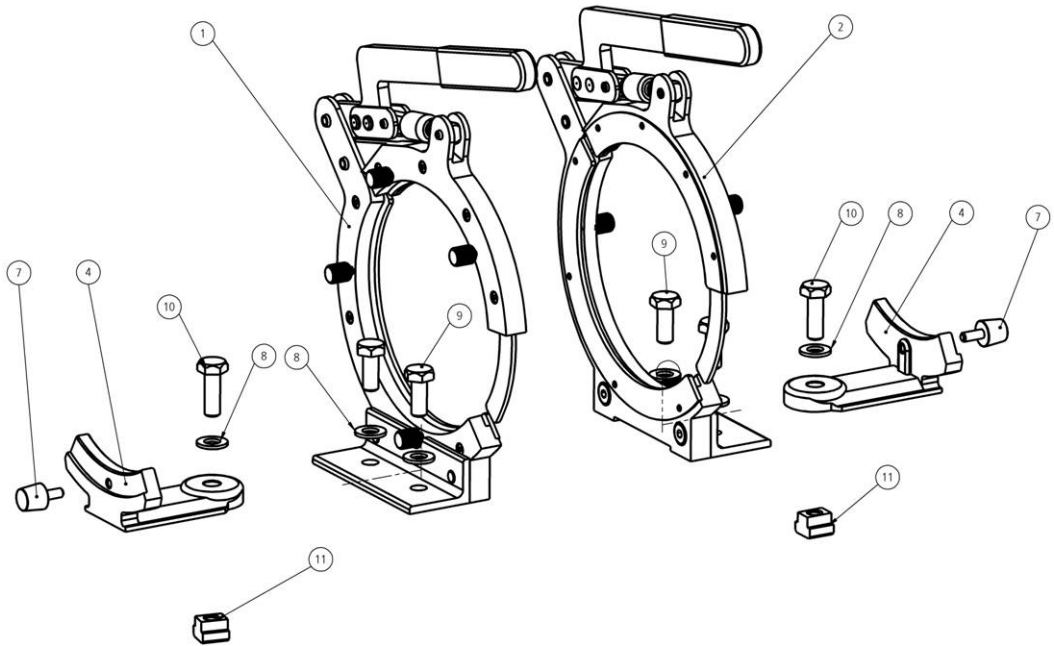
Pos.	Bezeichnung	Description	Nr. /No.
1	Fräsergehäuse	Trimmer housing	L9.0100
2	Hobelscheibe, Links	Planing disc, left	L9.0101
3	Hobelscheibe, Rechts	Planing disc, right	L9.0102
4	Hobelmesser	Plane knife	L8.1278
5	Keilriemenscheibe	V belt pulley	L8.1308
6	Anschlag	Stop	L9.0103
7	Kabeldurchführung	Grommet	L8.0250
8	Abdeckblech für Fräser	Cover plate for trimmer	L9.0104
9	Sperrklinke	Safety catch	L9.0105
10	Distanzrohr	Spacer tube	L9.0106
11	Haltering	Retaining ring	L8.2363
12	Exzenter für Fräseinrichtung	Eccentric for trimmer	L8.0252
15	Bohrmaschine 1050W, 230V	Drilling machine 1050W, 230V	L2.0800
	Bohrmaschine 110V	Drilling machine 110V	L2.0476
16	Keilriemen Z/10x650il	V belt Z/10x650il	L9.0107
17	Rillenkugellager	Grooved ball bearing	L8.0592
18	Rillenkugellager 6200 2z	Grooved ball bearing 6200 2z	L8.1892
19	Linearkugellager	Linear ball bearing	L9.0108
20	Handgriff mit Schalter	Handle with switch	L8.0268
21	Drucktaster	Pushbutton	L8.7014
22	Kabelverschraubung PG11	Screwed cable gland PG11	L8.2182
23	Kabelverschraubung PG9	Screwed cable gland PG9	L8.2046
24	Lüsterklemme 2-Polig	Luster terminal 2-pole	L8.7015
25	Anschlusskabel	Connecting cable	L9.0246
26	Zwischenkabel, Ölflex	Intermediate cable, oil flex	L8.7016
27	Befestigungsschelle	Fastening clamp	L9.0109
28	Senkschraube M4x12 DIN 963	Countersunk screw M4x12 DIN 963	L8.2396
29	Zylinderschraube	Cylinder screw	L8.4159
30	Zylinderschraube	Cylinder screw	L8.4160
31	Linsenschraube	Oval head cap screw	L8.2444
32	Blechschrabe	Metal sheet screw	L8.2119
33	Linsensenkschraube 3x8	Oval head countersunk head screw 3x8	L8.0097
34	Zahnscheibe I4,3 DIN6797 vz.	Lock washer I4.3 DIN6797 galv.	L8.2374
35	Gewindestift M8x12 DIN 913	Threaded pin M8x12 DIN 913	L8.0258
36	Spiralspannstift DIN7343 5x30	Spiral spring pin DIN7343 5x30	L8.3281
37	Federscheibe	Spring washer	L8.3275
38	Flachkopfschraube	Flat headed screw	L8.4214
39	Gewindeeinsatz M8	Thread insert M8	L8.3999
40	Aufkleber für Bohrmaschine	Sticker for drilling machine	L9.0110

Heizelementhalter / holder heating element (ab/since 10.07)



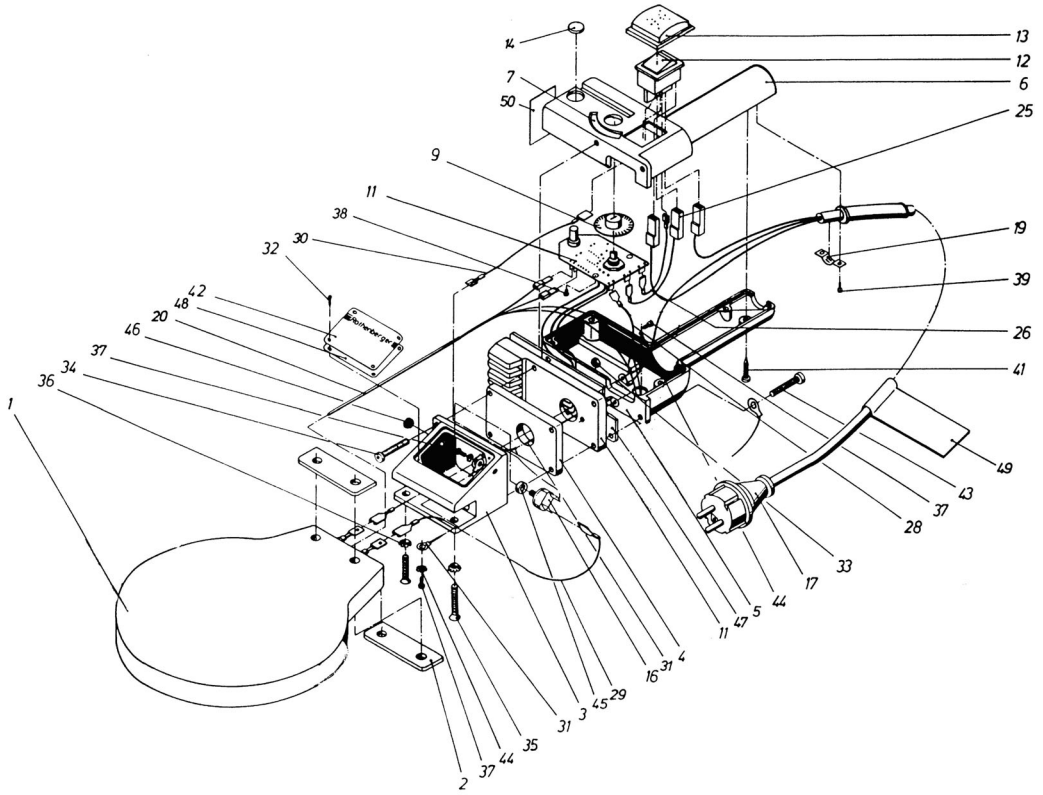
Pos.	Bezeichnung	Description	Nr. /No.
2	Rillenkugellager	Grooved ball bearing	L8.1892
3	Lageraufnahme	Bearing retainer	L2.2004
4	Linearkugellager	Linear ball bearing	L9.0108
5	Heizelementhalter	Holder heating element	L2.2002
6	Griffstange mit Kunststoffkugel	Handle bar incl. plastic ball	L2.1512
7	Zylinderschraube DIN 912 M10x20mm	Cylinder head screw DIN 912 M10x20mm	L8.0224

Grundspannbackensatz / main clamp set



Pos.	Bezeichnung	Description	Nr. /No.
1	Grundspannelement links Ø160mm	Main clamp, left Ø160mm	L9.0302
2	Grundspannelement rechts Ø160mm	Main clamp, right Ø160mm	L9.0303
3			
4	Stützgabel	Pipe support	L9.0125
5			
6			
7	Rändelschraube	Knurled head screw	L9.0027
8	Scheibe	washer	H9.8673
9	Sechskantschraube	Hexagonal screw	L8.4261
10	Sechskantschraube	Hexagonal screw	L8.2558
11	Nutenstein	Groove stone	L8.0327

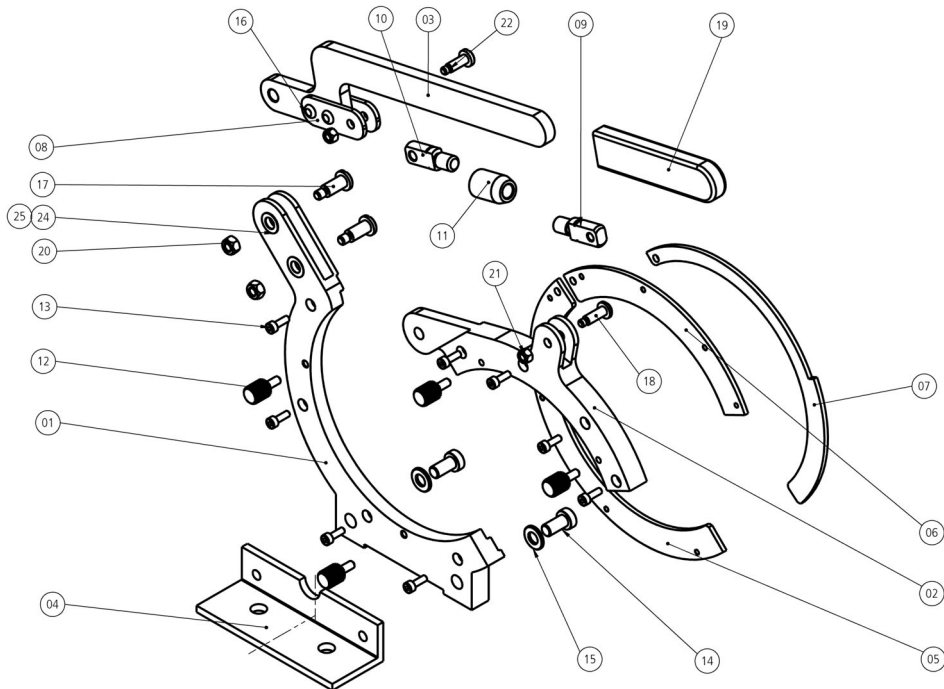
Heizelement / heating element (ab/since 07.07)



Pos.	Bezeichnung	Description	Nr. /No.
1	ROWELD Heizplatte 200mm	ROWELD Heating plate 200mm	L8.0360
2	Isolierstreifen	insulating strips	L8.2081
3	Anschlußstück	annex fitting	L8.2082
4	Isolierplatte	insulating plate	L8.2083
5	Handgriff-Unterteil	handle, lower section	L8.2084
6	Handgriff Oberteil	handle, upper section	L8.2087
7	Schauglas für Handgriff	inspection glass for handle	L8.2086
9	Drehknopf mit Skala	rotary switch with scale	L8.3544
11	Temperaturregler, elektronisch 230V	temperature controller, electronic 230V	L8.2090
12	Wippensch. m. Signallampe 230V	rocker switch with signal lamp 230V	L8.2091
13	Schutzkappe transparent	Protective cap	L8.2092
14	Abdeckkappe gelb D=12mm	cap yellow D=12mm	L8.2148
16*	Temperaturbegrenzer KB37022010 *	thermal cut-out KB37022010*	L8.209*
17	Netzkabel "EUROPA"	thermal cut-out KB37022010	H9.8313
19	Kabelklemmstück PT31-21	cable clamp PT31-21	L8.2098
20	Widerstandsthermom.PT500/100	resistance thermometer Pt500/100	L8.3572
28	Teflon-Leitung braun	Teflon cable brown	L8.2107
29	Teflon-Leitung 1.50mmx100mm blau	Teflon cable 1.50mmx100mm blue	L8.2108
30	Teflon-Leitung blau	Teflon cable blue	L8.2109
31	Teflon-Leitung 1.50mmx150mm gr-ge	Teflon cable 1.50mmx150mm green-yellow	L8.2110
32	Schraube ähnl. DIN7985 3x6 Vz	Screw DIN 7985 3x6 galv.	L8.3575
33	Sechskantm.M5 DIN 934 verz.	Hexagon nut M5 DIN 934 galv.	H8.0616
34	Zylinderschraube DIN 912 M 5x25 vz.	Cylinder head screw DIN 912 M5x25 galv.	H8.8161
35	Schraube DIN 7991 M 6x30 vz.	Screw DIN 7991 M 6x30 galv.	H9.8309
36	Zahnscheibe V6 DIN 6797 verz	tooth lock washer V6 DIN 6797 galv.	H9.8310
37	Zylinderschraube	Cylinder head screw	L8.2409
38	Blechschaube	sheet metal screw	L8.1983
39	Blechschaube 2.9x13 vz	sheet metal screw 2,9x13 galv.	L8.2118
41	Blechschaube	sheet metal screw	L8.2120
42	Typenschild für elektr.Heizel.	Type plate for heating element	L8.2218
43	Zylinderschraube	Cylinder head screw	L8.2122
44	Zahnscheibe DIN 6797 A 4,3 Vz.	tooth lock washer DIN 6797 A 4,3 galv.	L8.2123
45	Distanzscheibe für Temperaturbegrenzer	distance plate for thermal cut-out	L8.3576
46	Sechskant-Hutmutter	hexagon acorn nut	L8.1157
48	Dichtung	seal	L8.2297
49	Hinweisschild	Information label	L8.4003
50	Hinweisschild	Information label	L8.4004

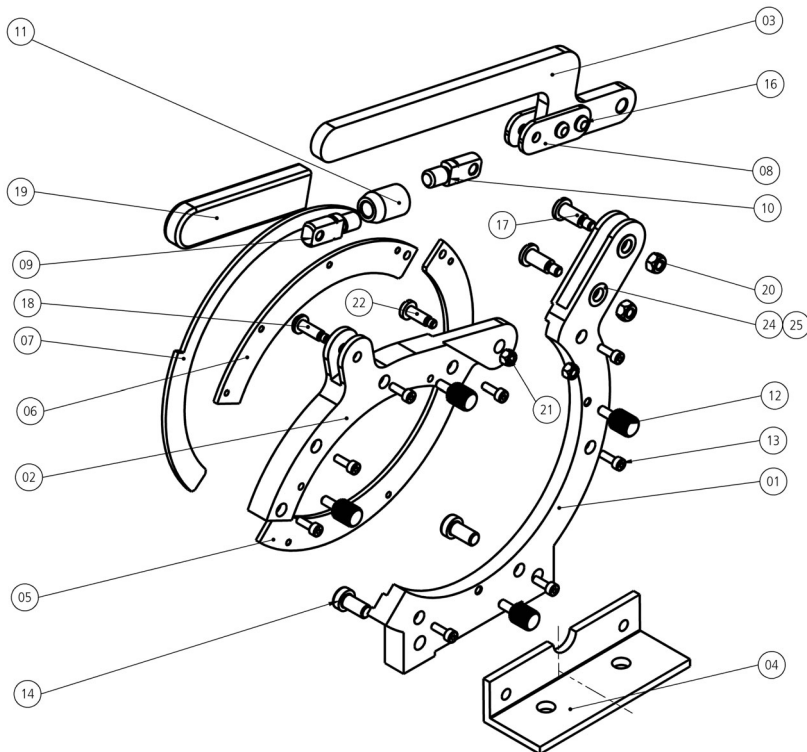
* optional!

Grundspannelement links / main clamp left



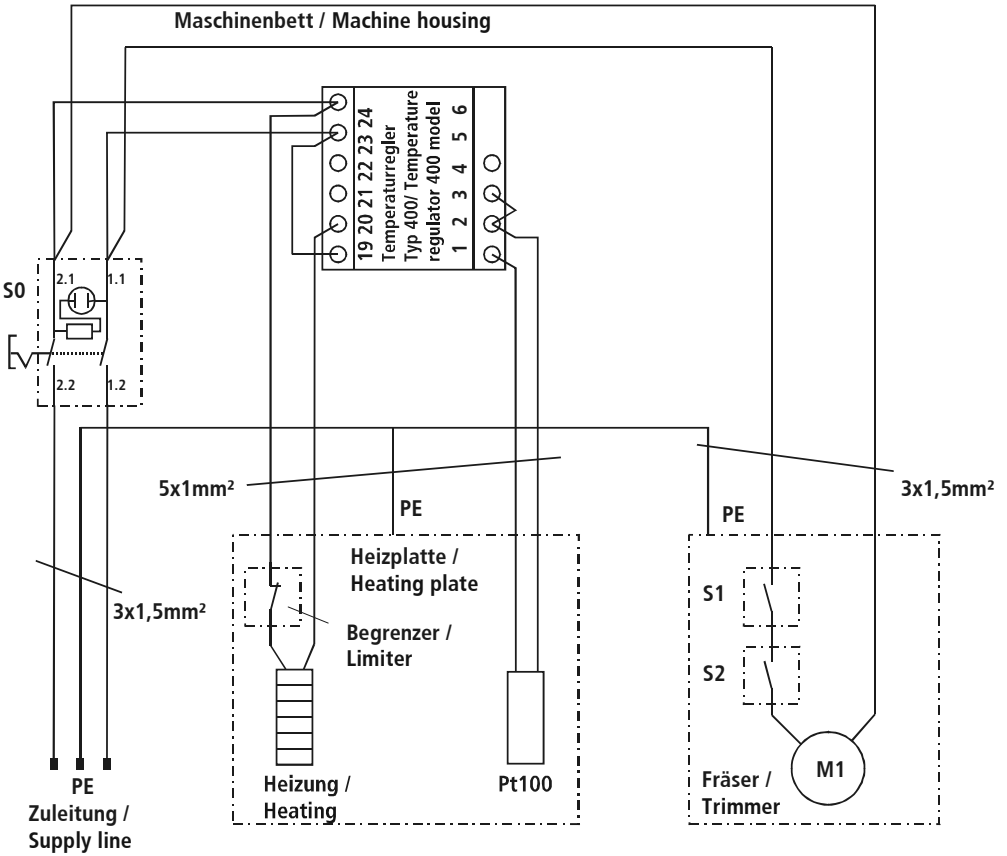
Pos.	Bezeichnung	Description	Nr. /No.
1	Grundspannwerkzeug unten links	Main clamp tool for left bottom part	L9.0304
2	Grundspannwerkzeug oben links	Main clamp tool for right upper part	L9.0305
3	Handhebel	Hand lever	L9.0308
4	Befestigungswinkel	Fastening angle	L9.0313
5	Reduzierung Ø160 unten	Reducer Ø160, bottom part	L9.0309
6	Reduzierung Ø160 oben	Reducer Ø160, upper part	L9.0310
7	Reduzierung Ø160 oben lang	Reducer Ø160, upper part, long	L9.0311
8	Lasche	plate	L9.0312
9	Spannschraube M10x1 links	Clamping screw M10x1 left	L9.0320
10	Spannschraube M10x1	Clamping screw M10x1	L9.0321
11	Einstellmutter M10x1 li, re	Clamping screw M10x1 left, right	L9.0322
12	Rändelschraube 12x26	Knurled head screw 12x26	L9.0323
13	Zylinderschraube M4x12 DIN 912	Cylinder head screw M4x12 DIN 912	L9.0314
14	Zylinderschraube M8x16 DIN 7984	Cylinder head screw M8x16 DIN 7984	L9.0315
15	Scheibe 8,4 DIN 433	Washer 8,4 DIN 433	L9.0316
16	Flachrundniet 6x20 DIN 674	Snap head rivet 6x20 DIN 674	L9.0317
17	Flachkopfschraube M6x8x15,5	Flad headed screw M6x8x15,5	L9.0324
18	Flachkopfschraube M5x6x15,5	Flad headed screw M5x6x15,5	L9.0325
19	Handgriff	handle	H8.6525
20	Sechskantmutter M6 DIN 985	Hexagon nut M6 DIN 985	H8.8501
21	Sechskantmutter M5 DIN 985	Hexagon nut M5 DIN 985	H8.8518
22	Flachkopfschraube M5x6x14,5	Flad headed screw M5x6x14,5	L9.0326
24	Passscheibe 8x14x0,2	Shim ring 8x14x0,2	L2.1169
25	Passscheibe 8x14x0,5	Shim ring 8x14x0,5	L2.1170

Grundspannelement rechts / main clamp right



Pos.	Bezeichnung	Description	Nr. /No.
1	Grundspannwerkzeug unten rechts	Main clamp tool for right bottom part	L9.0306
2	Grundspannwerkzeug oben rechts	Main clamp tool for right upper part	L9.0307
3	Handhebel	Hand lever	L9.0308
4	Befestigungswinkel	Fastening angle	L9.0313
5	Reduzierung Ø160 unten	Reducer Ø160, bottom part	L9.0309
6	Reduzierung Ø160 oben	Reducer Ø160, upper part	L9.0310
7	Reduzierung Ø160 oben lang	Reducer Ø160, upper part, long	L9.0311
8	Lasche	plate	L9.0312
9	Spannschraube M10x1 links	Clamping screw M10x1 left	L9.0320
10	Spannschraube M10x1	Clamping screw M10x1	L9.0321
11	Einstellmutter M10x1 li, re	Clamping screw M10x1 left, right	L9.0322
12	Rändelschraube	Knurled head screw	L9.0323
13	Zylinderschraube M4x12 DIN 912	Cylinder head screw M4x12 DIN 912	L9.0314
14	Zylinderschraube M8x16 DIN 7984	Cylinder head screw M8x16 DIN 7984	L9.0315
15			
16	Flachrundniet	Snap head rivet	L9.0317
17	Flachkopfschraube M6x8x15,5	Flad headed screw M6x8x15,5	L9.0324
18	Flachkopfschraube M5x6x15,5	Flad headed screw M5x6x15,5	L9.0325
19	Handgriff	handle	H8.6525
20	Sechskantmutter M6 DIN 985	Hexagon nut M6 DIN 985	H8.8501
21	Sechskantmutter M5 DIN 985	Hexagon nut M5 DIN 985	H8.8518
22	Flachkopfschraube M5x6x14,5	Flad headed screw M5x6x14,5	L9.0326
24	Passscheibe 8x14x0,2	Shim ring 8x14x0,2	L2.1169
25	Passscheibe 8x14x0,5	Shim ring 8x14x0,5	L2.1170

Schaltplan / Electric circuit diagrams



OPTIONAL

5.4040

5.5686



5.4082



5.4015



5.4020

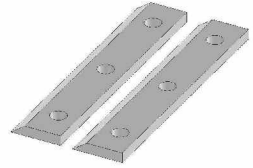


31.0411

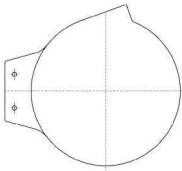


5.5685

Set à 2x 75mm



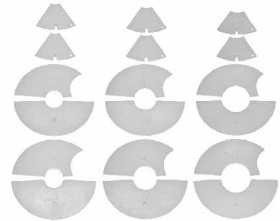
5.4048



5.3230



www.rothenberger.com



5.6051



OPTIONAL

Zubehör und Ersatzteile / Accessories and spare parts

Bestellen Sie Ihre Zubehör- und Ersatzteile bei Ihrem Fachhändler
Order your accessories and spare parts from your specialist retailer

Stempel / Stamp

oder bei unserer Hotline Service After Sales

or from our Service After Sales hotline

Tel. : +49 61 95 / 800 - 638 / -290 / -226

Fax : +49 61 95 / 800 - 636 / -5290 / -5914

Kunde / Anschrift Customer / address	
Kunden Nr. / customer no.	
Bestell Nr. / Order no.	
Ansprechpartner Contact person	
Tel.:	

Ihre Bestellung

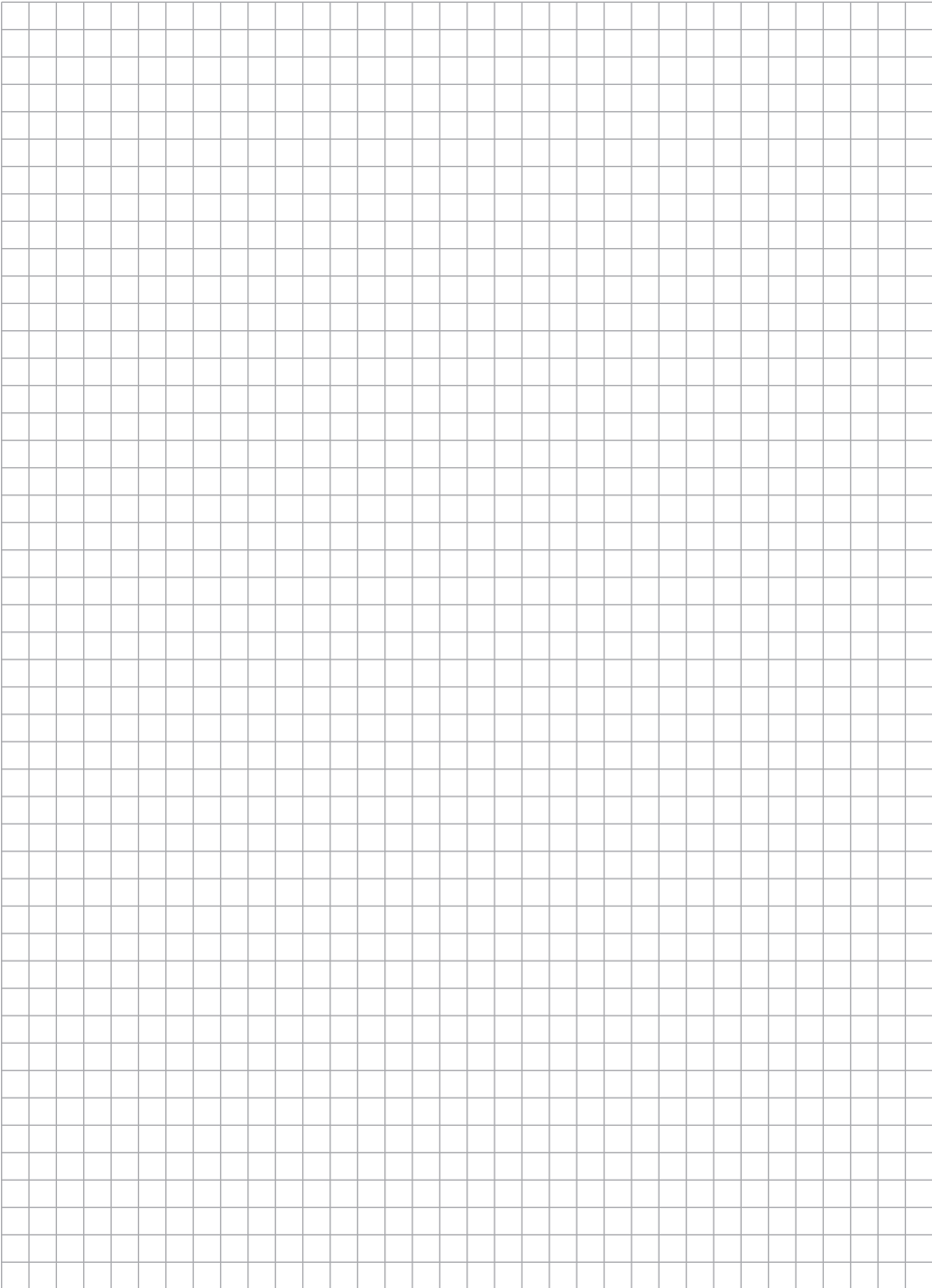
Your order

Artikel Nr. / Article no.	Menge / Quantity	Bezeichnung / Description	Preis / Price

.....
Datum / Date

.....
Unterschrift / Signature





ROTHENBERGER worldwide

L2.1108/01_08/18E

Headquarter	ROTHENBERGER AG Industriestraße 7 • D-65779 Kelkheim/Germany Tel. + 49 61 95 / 800 - 1 • Fax + 49 61 95 / 7 44 22	Mexico	ROTHENBERGER S.A. Sucursal México Bosques de Duraznos No. 69-1101 Col. Bosques de las Lomas • México D.F. 11700 Tel. + 52 55 / 55 96 - 84 98 Fax + 52 55 / 26 34 - 25 55
Germany	ROTHENBERGER Werkzeuge GmbH Industriestraße 7 • D-65779 Kelkheim/Germany Tel. + 49 61 95 / 800 - 1 • Fax + 49 61 95 / 7 44 22 info@rothenberger.com • www.rothenberger.com	Netherlands	ROTHENBERGER Nederland bv Postbus 45 • NL-5120 AA Rijen Tel. + 31 1 61 / 29 35 79 • Fax + 31 1 61 / 29 39 08 info@rothenberger.nl • www.rothenberger.nl
Australia	ROTHENBERGER Australia Pty. Ltd. Unit 12 • 5 Hudson Avenue • Castle Hill • N.S.W. 2154 Tel. + 61 2 / 98 99 75 77 • Fax + 61 2 / 98 99 76 77 rothenberger@rothenberger.com.au www.rothenberger.com.au	Poland	ROTHENBERGER Polska Sp.z o.o. ul. Cyklamenów 1 • PL-04-798 Warszawa Tel. + 48 22 / 6 12 77 01 • Fax + 48 22 / 6 12 72 95 biuro@rothenberger.pl • www.rothenberger.pl
Austria	ROTHENBERGER Werkzeuge- und Maschinen Handelsgesellschaft m.b.H. Gewerbeparkstraße 9 • A-5081 Anif near Salzburg Tel. + 43 62 46 / 7 20 91-45 • Fax + 43 62 46 / 7 20 91-15 office@rothenberger.at • www.rothenberger.at	Portugal	SUPER-EGO TOOLS FERRAMENTAS, S.A. Apartado 62 - 2894-909 Alcochete - PORTUGAL Tel. + 351 91 / 930 64 00 • Fax + 351 21 / 234 03 94 sul.pt@rothenberger.es
Belgium	ROTHENBERGER Benelux bvba Antwerpsesteenweg 59 • B-2630 Aartselaar Tel. + 32 3 / 8 77 22 77 • Fax + 32 3 / 8 77 03 94 info@rothenberger.be • www.rothenberger.be	Singapore	ROTHENBERGER Asia Pte. Ltd. 147 Tyrrwhitt Road Singapore 207561 Tel. + 65 / 6296 - 2031 • Fax + 65 / 6296 - 4031 sales@rothenberger.com.sg • www.rothenberger.com.sg
Brazil	ROTHENBERGER do Brasil Ltda. Rua marinho de Carvalho, No. 72 - Vila Marina 09921-005 Diadema - Sao Paulo - Brazil Tel. + 55 11 / 40 44 47-48 • Fax + 55 11 / 40 44 50-51 vendas@rothenberger.com.br • www.rothenberger.com.br	South Africa	ROTHENBERGER-TOOLS SA (PTY) Ltd. PO. Box 4360 • Edenvale 1610 165 Vanderbijl Street, Meadowdale Germiston Gauteng (Johannesburg), South Africa Tel. + 27 11 / 3 72 96 33 • Fax + 27 11 / 3 72 96 32 info@rothenberger-tools.co.za
Bulgaria	ROTHENBERGER Bulgaria GmbH Boul. Sitniakovo 79 • BG-1111 Sofia Tel. + 35 92 / 9 46 14 59 • Fax + 35 92 / 9 46 12 05 info@rothenberger.bg • www.rothenberger.bg	Spain	ROTHENBERGER S.A. Ctra. Durango-Elorrio, Km 2 • E-48220 Abadiano (Vizcaya) (P.O. Box) 117 • E-48200 Durango (Vizcaya) Tel. + 34 94 / 6 21 01 00 • Fax + 34 94 / 6 21 01 31 export@rothenberger.es • www.rothenberger.es
Chile	ROTHENBERGER S.A., Oficinas en CHILE Merced# 32/ Oficina 63 - Santiago Centro Santiago - Chile Tel. + 56 9 / 2 99 68 79 • + 56 2 / 4 17 91 30 Fax + 56 2 / 4 17 91 30 • ventas.chile@rothenberger.es	Switzerland	ROTHENBERGER (Schweiz) AG Herostr. 9 • CH-8048 Zürich Tel. +41 (0)44 435 30 30 • Fax +41 (0)44 401 06 08 info@rothenberger-werkzeuge.ch
China	SHANGHAI ROTHENBERGER I/E CO., LTD No. 199 Jiugan Road, Sijing town, Songjiang District, Shanghai, (201601) China Tel. + 86 21 / 57 61 79 97 • + 86 21 / 57 61 79 59 Fax + 86 21 / 57 62 60 62 • office@rothenberger.cn	Turkey	ROTHENBERGER Tes. Alet ve Mak. San. Tic. Ltd. Sti Poyraz Sok. No: 20/3 - Detay Is Merkezi TR-34722 Kadiköy-Istanbul Tel. +90 / 216 449 24 85 pbx • Fax +90 / 216 449 24 87 rothenberger@rothenberger.com.tr
Czech Republic	ROTHENBERGER CZ, nářadi a stroje, spol. s r.o. Lnářská 907 / 12 • CZ-104 00 Praha 10 - Uhřetín Tel. +42 02 / 71 73 01 83 • Fax +42 02 / 71 73 01 87 info@rothenberger.cz • www.rothenberger.cz	UAE	ROTHENBERGER Middle East FZCO PO Box 261190 • Jebel Ali Free Zone Dubai, United Arab Emirates Tel. +971 / 48 83 97 77 • Fax +971 / 48 83 97 57 office@rothenberger.ae
Denmark	ROTHENBERGER Scandinavia A/S Fåborgvej 8 • DK-9220 Aalborg Øst Tel. + 45 98 / 15 75 66 • Fax + 45 98 / 15 68 23 rosca@rothenberger.dk	UK	ROTHENBERGER UK Limited 2, Kingsthorpe Park, Henson Way Kettering • GB-Northants NN16 8PX Tel. + 44 15 36 / 31 03 00 • Fax + 44 15 36 / 31 06 00 info@rothenberger.co.uk
France	ROTHENBERGER France S.A. 24, rue des Drapiers, BP 45033 • F-57071 Metz Cedex 3 Tel. + 33 3 / 8 7 74 92 92 • Fax + 33 3 / 8 7 74 94 03 info-fr@rothenberger.com	USA	ROTHENBERGER USA LLC 4455 Boeing Drive, USA - Rockford, IL 61 109 Tel. + 1 / 8 15 3 97 70 70 • Fax + 1 / 8 15 3 97 82 89 www.rothenberger-usa.com
Greece	ROTHENBERGER Hellas S.A. 249 Syngrou Avenue • GR-171 22 Nea Smyrni, Athens Tel. + 30 210 / 94 07 302 • Fax + 30 210 / 94 07 322 ro-he@otenet.gr		ROTHENBERGER USA Inc. Western Regional Office • USA-955 Monterey Pass Road Monterey Park, CA 91754 Tel. + 13 23 / 2 68 13 81 • Fax + 13 23 / 26 04 97
Hungary	ROTHENBERGER Hungary Kft. Gubacsí út 26 • H-1097 Budapest Tel. + 36 1 / 3 47 - 50 40 • Fax + 36 1 / 3 47 - 50 59 mail@rothenberger.hu	Romania	ROTHENBERGER Agency RO-WALT Utilaj SRL Str. 1 Mai 2A RO/075100 Otopeni/Bucuresti, Ilfov Tel. +40 21 / 3 50 37 44 • +40 21 / 3 50 37 45 Fax +40 21 / 3 50 37 46 office.rothenberger-romania.ro
India	ROTHENBERGER India Private Limited B-1/D-5, Ground Floor Mohan Cooperative Industrial Estate, Mathura Road, New Delhi 110044 Tel. + 91 11 / 51 69 90 70 • Fax + 91 11 / 51 69 90 60 contactus@rothenbergerindia.com	Russia	OLMAX 2-oy Verchnij Michajlovskij Projezd, d. 9, ET.4 RUS-115419 Moscow Tel. + 7 / 09 57 92 59 44 Fax + 7 / 09 57 92 59 46 olmax@olmax.ru • www.olmax.ru
Ireland	ROTHENBERGER Ireland Ltd. Bay N. 119, Shannon Industrial Estate IRL-Shannon, Co. Clare Tel. + 35 3 61 / 47 21 88 • Fax + 35 3 61 / 47 24 36 rothenb@iol.ie		
Italy	ROTHENBERGER Italiana s.r.l. Via G. Reiss Romoli 17 • I-20019 Settimo Milanese Tel. + 39 02 / 33 50 12 12 • Fax + 39 02 / 33 50 01 51 rothenberger@rothenberger.it • www.rothenberger.it		



Service Hotline +49 (0) 61 95 / 800 - 638

- 290 / -226

www.rothenberger.com